



19 **BUNDESREPUBLIK
DEUTSCHLAND**



**DEUTSCHES
PATENT- UND
MARKENAMT**

12 **Patentschrift**
10 **DE 197 51 521 C 2**

51 Int. Cl. 7:
G 01 W 1/02
H 02 J 9/00

21 Aktenzeichen: 197 51 521.5-52
22 Anmeldetag: 20. 11. 1997
43 Offenlegungstag: 10. 6. 1999
45 Veröffentlichungstag
der Patenterteilung: 22. 11. 2001

DE 197 51 521 C 2

Innerhalb von 3 Monaten nach Veröffentlichung der Erteilung kann Einspruch erhoben werden

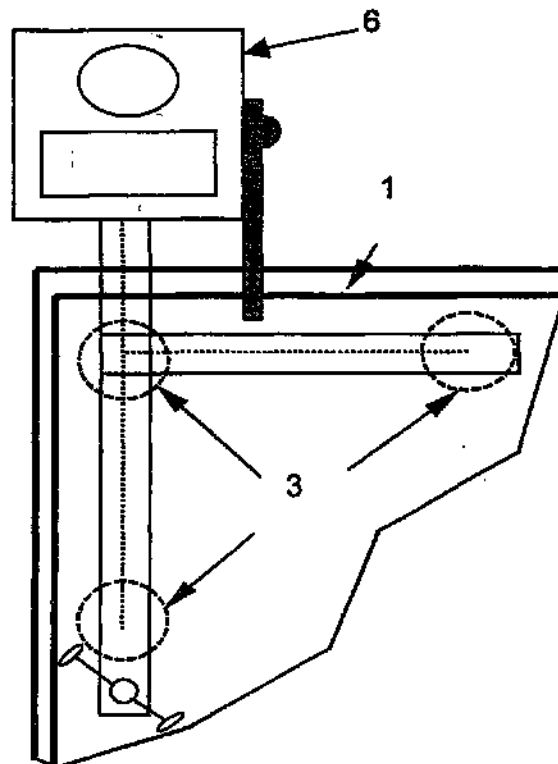
73 **Patentinhaber:**
ZAE Bayern Bayerisches Zentrum für angewandte
Energieforschung eV, 80807 München, DE

72 **Erfinder:**
Kronthaler, Johann Peter, 81739 München, DE; Gut,
Martin, 80469 München, DE; Beikircher, Thomas,
Dr., 81667 München, DE; Grieshaber-Hügler,
Dietmar, 80636 München, DE

56 **Für die Beurteilung der Patentfähigkeit in Betracht
gezogene Druckschriften:**
DE 195 45 798 A1
DE 94 18 486 U1

64 **Meteorologiestation zur Erfassung meteorologischer Daten wie Temperatur, solare Einstrahlung und/oder
Windgeschwindigkeit an einem solaren Kollektorfeld, oder einem anderen Objekt**

67 **Anordnung zur Erfassung meteorologischer Daten wie
Temperatur, solare Einstrahlung, Windgeschwindigkeit
an einem solaren Kollektorfeld oder an einem sonstigen
Objekt, mit einer autarken Stromversorgungseinrichtung
und mit einer Einrichtung zur drahtlosen Übertragung der
erfaßten meteorologischen Daten zu einem entfernten
Ort, dadurch gekennzeichnet, daß eine Einrichtung (3, 4)
zur Befestigung der Anordnung mittels Saugnäpfen (3) an
der Glasscheibe (2) des Kollektorfeldes oder an dem son-
stigen Objekt und eine Pumpeinrichtung zur Beaufschla-
gung der Saugnäpfe (2, 3) mit Unterdruck vorgesehen
sind.**



DE 197 51 521 C 2