

Heliostatische Messung des solaren Gesamtenergiedurchlassgrades (g-Wert)

Für die Planung von Gebäuden und die Auslegung der Gebäudetechnik werden zuverlässige Kennzahlen über Energie- und Wärmetransport der verwendeten Bauteile erforderlich. Die Berechnung von solaren Energiegewinnen durch Fenster und transluzente Fassadenelemente ist für den Planer von Heiz- und Kühlanlagen von besonderer Bedeutung.

Zur Charakterisierung komplexer Fassadensysteme, bestehend aus Verglasungen mit Sonnenschutz- und Lichtlenkelementen bieten wir Ihnen die Messung des g-Wertes, des solaren Transmissionsgrades, sowie des sekundären Wärmeeintrages unter realen Klimabedingungen mittels eines Heliostaten (siehe Abb. 1) an:

- unter verschiedenen Einfallswinkeln (die durch heliostatische Ausrichtung und Nachführung während der Messung konstant gehalten werden)
- mit der Sonne als natürliche Strahlungsquelle

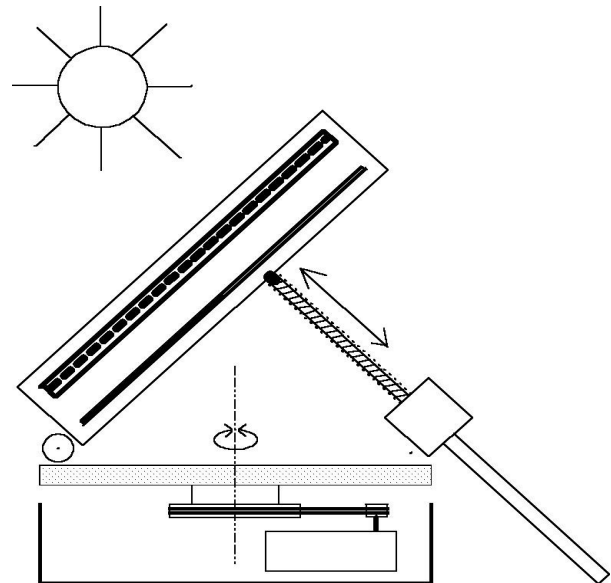


Abb. 1b: Heliostatischer Aufbau des Außenmessstandes des Gesamtenergiedurchlassgrades (g-Wert).



Abb. 1a: Außenmessstand zur Bestimmung des solaren Gesamtenergiedurchlassgrades.

Größe der zu messenden Systeme (HxB):
mind. 40x40 cm² bis max 123x96 cm²

Die Untersuchungen werden in Anlehnung an bestehende DIN Normen ausgewertet

Ansprechpartner:

Dr. H. Weinläder
Tel. : ++49-931/70564-48
Fax: ++49-931/70564-60
e-mail: weinlaeder@zae.uni-wuerzburg.de
<http://www.zae-bayern.de>

Anschrift:

ZAE Bayern
Am Hubland
97074 Würzburg

Heliostatic Measurement of the Total Solar Energy Transmittance (g-value)

To plan a building you need reliable energy and heat transport values for the components used. Being able to calculate solar energy gains through windows and translucent façade elements is particularly useful for people planning heating and cooling systems.

At ZAE Bayern we can measure g-values, solar transmittance and secondary heat input under real climatic conditions using a heliostat (see Fig. 1). This information is used to characterize complex facade systems consisting of glazing with sun control and daylighting elements. We can measure

- using different angles of incidence (kept constant during the measurement by heliostatic orientation and tracking)
- using the sun as a natural source of radiation



Fig. 1a: Outdoor measuring apparatus for determining total solar energy transmittance.

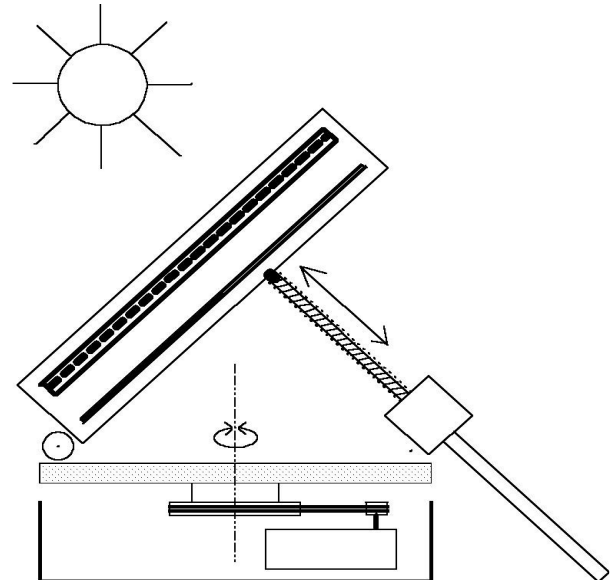


Fig. 1b: Heliostatic set-up of the outdoor g-value measuring apparatus.

Systems to be measured must be between 40x40 cm² and 123x96 cm²

Investigations are evaluated on the basis of existing DIN standards.

Contact:

Dr. H. Weigläder
Tel.: ++49-931/70564-48
Fax: ++49-931/70564-60
e-mail: weinlaeder@zae.uni-wuerzburg.de
<http://www.zae-bayern.de>

Address:

ZAE Bayern
Am Hubland
97074 Würzburg
GERMANY